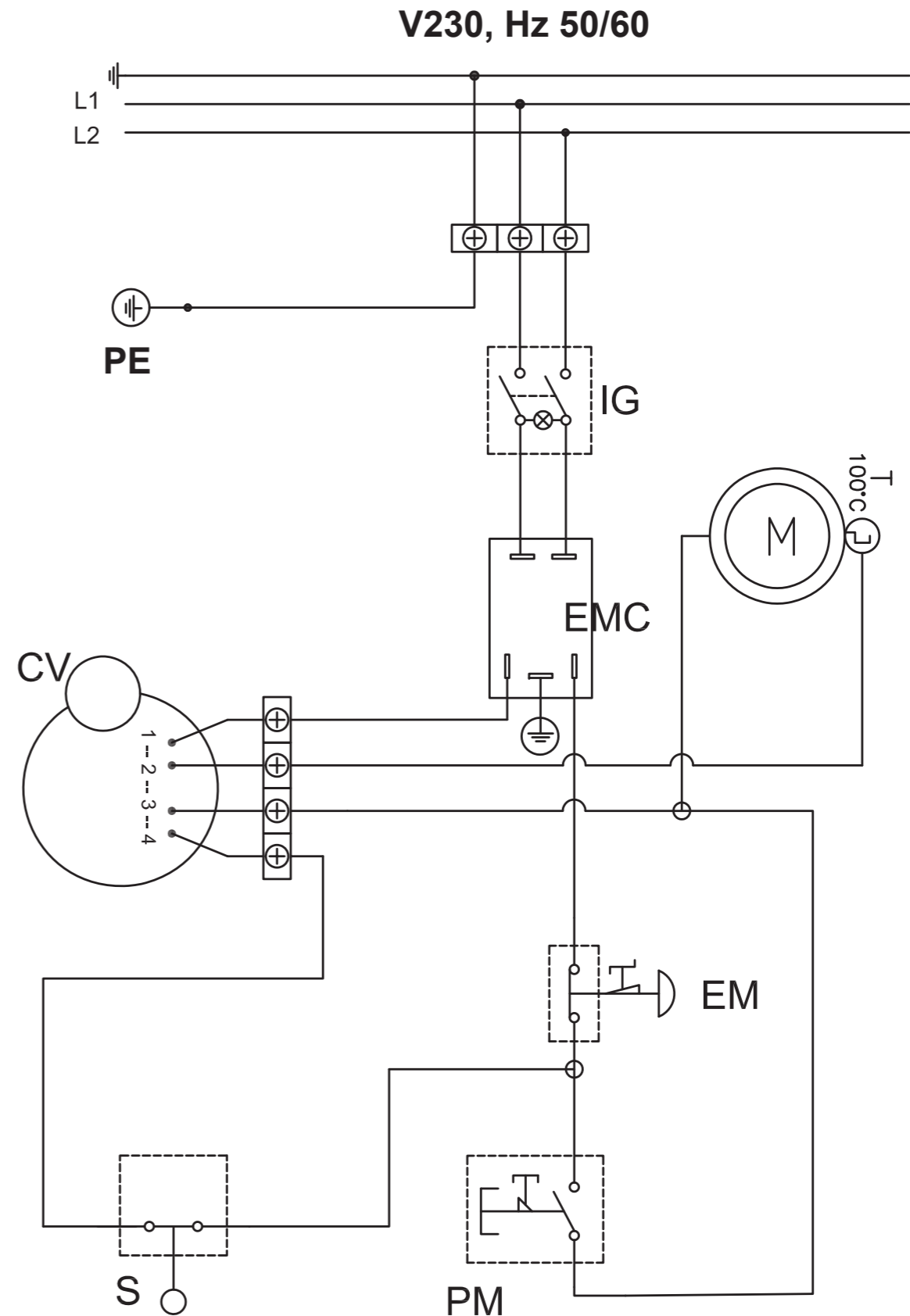


**ABS NG120**

EM	IT Circuito di protezione EN Protection circuit DE Schutzkreis FR Circuit de protection ES Circuito de protección PT Circuito de proteção NL Beveiligingscircuit FI Suojausvirtapiiri DA Beskyttelses kredsløb SE Skyddskrets NO Vernekrets PL Obwód zabezpieczający RU Защитный контур BG Защитна верига HR Zaštitni strujni krug SR Sistem zaštite EL Κύκλωμα προστασίας LV Aizsargķēde LT Apsauginė grandinė RO Circuit de protecție SK Ochranný okruh HU Védelmi áramkör ET Automaatkaitse CZ Ochranný okruh SL Zaščitno vezje TR Koruma devresi
EMC	IT Filtro antidisturbo EN Anti-disturbance filter DE Entstörfilter FR Filtre antiparasite ES Filtro antiparásito PT Filtro anti-interferências NL Filter tegen storing FI Häiriönestosuodatin DA Støjreduktionsfilter SE Störfilter NO Støyfilter PL Filtr przeciwwzakłóceńowy RU Фильтр подавления помех в сети питания BG Нискочестотен филтър HR Prigušivač SR Filter buke EL Αντιπαρασπικό φίλτρο LV Prettrokšņu filtrs LT Trukdžių filtras RO Filtru antiperturbării SK Odrušovacia vložka HU Zajszűrő ET Häiringufilter CZ Odrušovacia vložka SL Filter za preprečevanje motenj TR Rahatsızlık önleyici filtre
PE	IT Messa a terra EN Grounding DE Erdung FR Mise à la terre ES Puesta a tierra PT Ligação à terra NL Aarding FI Maadoitus DA Jordforbindelse SE Jordning NO Jording PL Uziemienie RU Заземление BG Заземяване HR Uzemljenje SR Uzemljenje EL Γείωση LV Sazemējums LT Žeminimas RO Legarea la pământ SK Uzemnenie HU Földelés ET Maandus CZ Uzemnění SL Ozemljitev TR Topraklama
IG	IT Interruttore generale luminoso EN Main illuminated power switch DE Leuchtender Hauptschalter FR Interrupteur général lumineux ES Interruptor general luminoso PT Interruptor geral luminoso NL Hoofdschakelaar met lampje FI Valovirtakaisin DA Hovedafbryder med kontrollampe SE Lampförsedd huvudströmbrytare NO Lysende ON/OFF-bryter PL Podświetlany wyłącznik główny RU Главный выключатель с подсветкой BG Главен прекъсвач светещ HR Opći svjetleći prekidač SR Svetleći glavni prekidač EL Γενικό φωτεινός διακόπτης LV Galvenais slēdzis ar gaismas indikatoru LT Šviečiantis bendrasis jungiklis RO Întrerupător general luminos SK Hlavní svetelný spínač HU Világító főkapcsoló ET Valgustusega peatoitelüüli CZ Hlavní světelný spínač SL Osvetljeno glavno stikalo TR Işıklı ana şalter
PM	IT Pulsante di marcia EN Start button DE EIN-/AUS-Schalter FR Bouton de marche ES Pulsador de marcha PT Botão de funcionamento NL Startknop FI Käyttöpainike DA Startknop SE Startknapp NO Startknapp PL Przycisk startu RU Пусковая кнопка BG Старт бутон HR Tipkalo za pokretanje SR Dugme za pokretanje EL Κουμπί λειτουργίας LV Gaitas roga LT Įjungimo mygtukas RO Buton de pornire SK Spúšťacie tlačidlo HU Menetkapcsoló ET Käivitusnupp CZ Tlačítko spuštění SL Gumb za zagon obratovanja TR Marş düğmesi
Cv	IT Variatore di velocità EN Speed variator DE Geschwindigkeitsvariator FR Variateur de vitesse ES Variador de velocidad PT Variador de velocidade NL Snelheidsvariator FI Nopeudenmuunnin DA Hastighedsregulator SE Hastighetsvariator NO Hastighetsregulator PL Regulator obrotów RU Регулятор настройки скорости BG Вариатор на скоростта HR Prilagodnik brzine SR Varijator brzine EL Μηχανισμός μεταβολής ταχύτητας LV Ātruma regulators LT Greičio keitiklis RO Selector variabil de viteză SK Menič rýchlosti HU Fokozatkapcsoló ET Kiirusregulaator CZ Měnič rychlosti SL Regulator hitrosti TR Hiz varyatörü
M	IT Motore EN Motor DE Motor FR Moteur ES Motor PT Motor NL Motor FI Moottori DA Motor SV Motor NO Motor PL Silnik RU Двигатель BG Двигател HR Motor SR Motor EL Κινητήρας LV Dzinējs LT Variklis RO Motor SK Motor HU Motor ET Mootor CZ Motor SL Motor TR Motor
D	IT Diodo elettronico EN Electronic diode DE Elektronische Diode FR Diode électronique ES Diodo electrónico PT Díodo eletrónico NL Elektronische diode FI Elektroninen diodi FI Automaattisen ajon katkaisin DA Elektronisk diode SE Elektronisk diod NO Elektronisk diode PL Dioda RU Электронный диод BG Електронен диод HR Električna dioda SR Elektronska dioda EL Ηλεκτρονική δίοδος LV Elektroniskā diode LT Elektroninis diodas RO dioda electronică SK Elektronická dióda HU Elektronikus dióda ET Elektrooniline diood CZ Elektronická dioda SL Električna dioda TR Elektronik diyot
IM	IT Interruttore di marcia autonoma EN Autonomous operation switch DE Schalter für automatischen Betrieb FR Interrupteur de marche autonome ES Interruptor de marcha autónoma PT Interruptor de funcionamento autónomo NL Schakelaar voor automatisch bedrijf FI Moottorin suojan induktanssi DA Automatkørselsafbryder SE Strömbrytare för oberoende drift NO Bryter for selvstendig kjøring PL Wyłącznik pracy autonomicznej RU Выключатель автоматического режима BG Прекъсвач за самостоятелно стартиране HR Prekidač za samostalno pokretanje SR Prekidač za samostalni rad EL Διακόπτης αυτόνομης πορείας LV Autonoms gaitas slēdzis LT Autonominio veikimo jungiklis RO Întrerupător de pornire autonomă SK Prepínač samostatného rezu HU Önállómenet-megszakító ET Autonoomse kaitmise lüüli CZ Prepínač samostatného rezu SL Stikalo za samodejni zagon TR Özerk marş şalteri
T	IT Disgiuntore termico di protezione EN Thermal circuit breaker DE Leistungstrennschalter FR Disjoncteur thermique de protection ES Disyuntor térmico de protección PT Disjuntor térmico de proteção NL Thermische beveiliging voor afkoppeling FI Lämpörajoitinsuoja DA Termosikring SE Termisk skyddsbytare PL Termiczny wyłącznik zabezpieczający RU Защитный термический прерыватель BG Термичен предпазител HR Prekidač termičkog osigurača SR Termički zaštitni prekidač EL Θερμικός διακόπτης προστασίας LV Termiskais aizsargslēdzis LT Apsauginis šiluminis atskyriklis RO Disjuncor termic de protecție SK Istič tepelnej ochrany HU Hővédelmi kapcsoló ET Termalne automaatkaitse CZ Jistič tepelné ochrany SL Odklopnik toplotne zaščite TR Isil koruyucu sigorta
S	IT Micro di fine corsa EN Limit switch DE Mikro-Endschalter FR Micro-interrupteur de fin de course ES Microinterruptor de final de carrera PT Microinterruptor de fim de curso NL Micro-eindschakelaar FI Rajamikrokytkin DA Grænseafbryder SE Mikrobrytare för ändläge NO Mikro-grensebryter PL Mikrowyłącznik krańcowy RU Концевой микровыключатель BG Краен изключвател HR Osjetnik graničnika SR Granični mikroprekidač EL Micro τέλους διαδρομής LV Gala mikroslēdzis LT Galinis mikrojungiklis RO Microîntrerupător de capăt de cursă SK Koncový mikrospínač HU Végállás mikrokapcsoló ET Voolupiirik CZ Koncový mikrospínač SL Mikrostikalo za konec hoda TR Durdurucu mikrosu
L1 L2	IT Linea di alimentazione EN Power supply line DE Versorgungsausgänge FR Ligne d'alimentation ES Línea de alimentación PT Linha de alimentação NL Voedingslijn FI Syöttölinja DA Forsyningsledning SE Matningsledning NO Strømlinje PL Linia zasilania RU Питающая линия BG Захранващо напрежение HR Linija za parajanje SR Linija za parajanje EL Γραμμή τροφοδοσίας LV Barošanas līnija LT Maitinimo linija RO Linia de alimentare SK Elektrické vedenie HU Töltővezeték ET Toitejuhe CZ Napájecí vedení SL Napajalni vod TR Güç besleme hattı



6.95.11.36

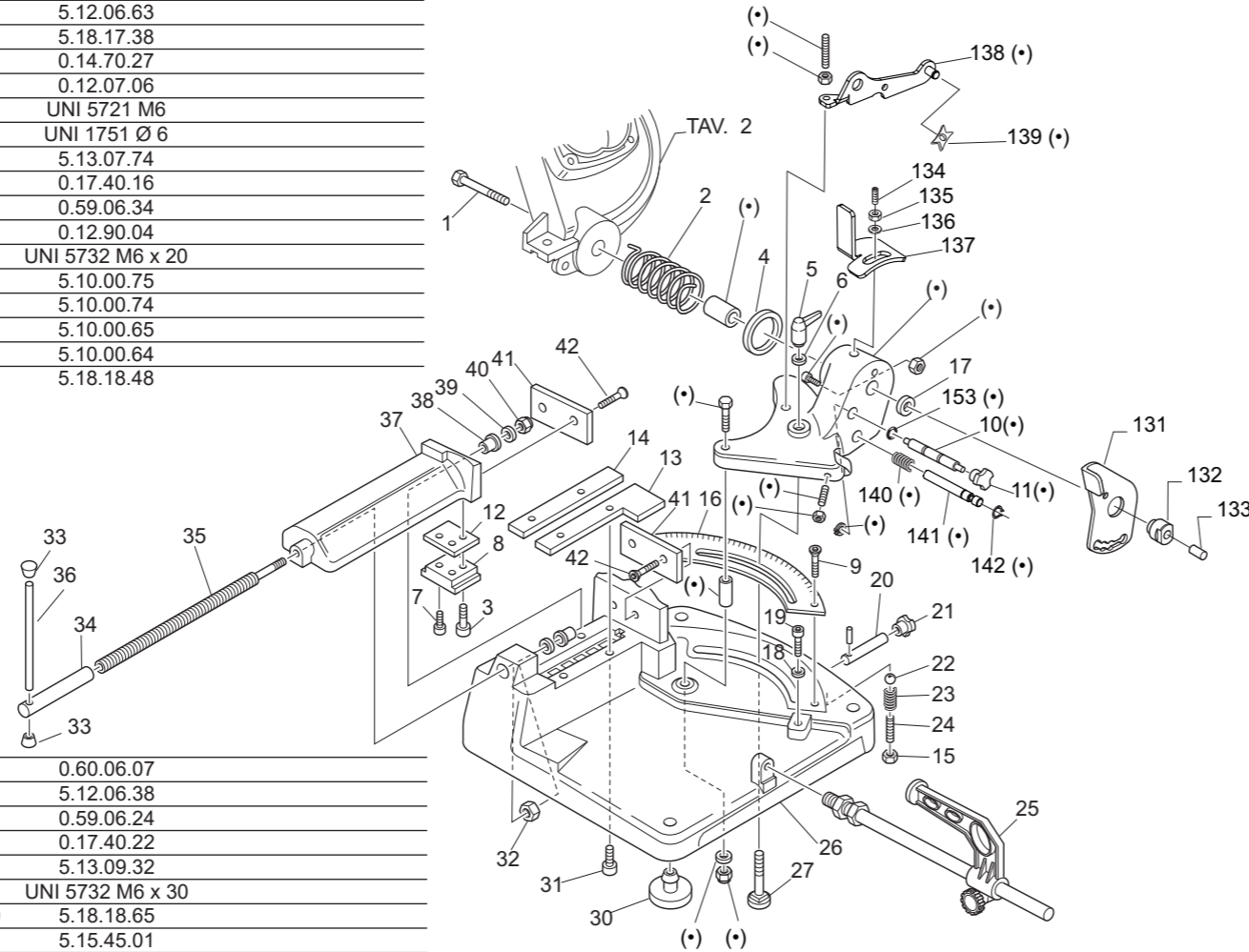


**ABS NG120**

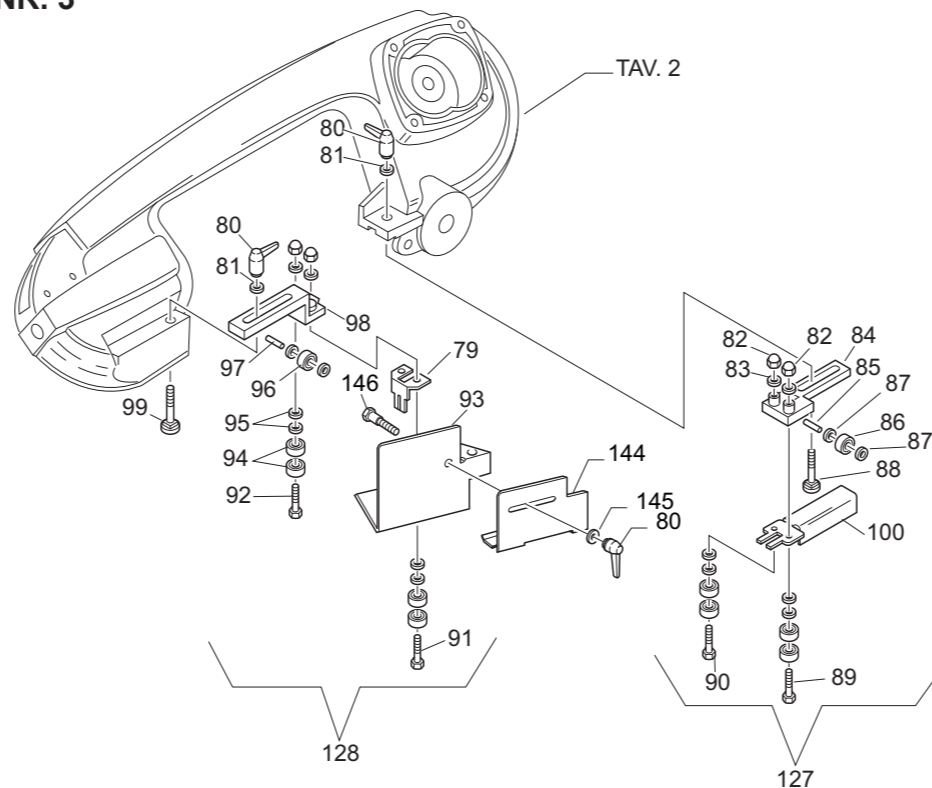
(P)	(C)	(N)
1	5.10.00.76	
2	5.08.01.80	
3	UNI 5931 M5 x 45	
4	0.15.51.43	
5	0.14.70.28	
6	0.12.07.10	
7	UNI 5931 M5 x 20	
8	5.13.04.28	
9	DIN 7500 M5x15	
10	5.17.10.48	
11	0.14.00.76	
12	5.13.04.16	
13	5.13.04.27	
14	5.13.04.26	
15	UNI 5588 M6	
16	5.18.17.22	
17	0.12.07.10	
18	5.12.40.29	
19	DIN 7500 M6 x 10	
20	5.17.10.47	
21	0.14.00.85	
22	0.17.00.04	
23	5.08.10.25	
24	UNI 5923 M6 x 14	
25	7.13.05.52	
26	5.04.35.60	
27	UNI 5732 M10 x 60	
28		
29		
30	5.13.77.93	
31	UNI 5931 M6 x 20	
32	UNI 5588 M16	
33	5.15.00.05	
34	5.06.30.34	
35	5.10.03.21	
36	5.14.20.14	
37	5.04.27.54	
38	0.06.30.41	
39	0.15.51.50	
40	UNI 7474 M8	
41	5.15.26.18	
	5.15.26.19	
42	UNI 5933 M6 x 10	
43		
44	0.59.60.02	
45	5.10.05.07	
46	0.08.02.56	
47	DIN 7500 M4 x 8	
48	5.05.01.29	
49	UNI 6954 P8 x 25	
50	5.13.07.34	
51	5.00.15.72	
52	5.13.79.14	
53	0.15.51.52	
54	5.05.01.28	
55	DIN 7500 M5 x 10	
56	0.80.26.11	
57	5.18.17.27	
58	5.04.28.76	
59	DIN 7500 M4x 15	
60	5.15.41.03	
61	5.12.40.64	
62		
63		
64	7.21.42.12	
65	5.12.40.65	
66	0.60.62.05	
67	5.12.40.66	
68	UNI 5933 M6 x 15	
69	3.27.73.48	
70	5.18.17.28	
71	0.17.99.01	
72	5.21.42.37	
73	5.12.40.62	
74	7.13.06.96	
75	DIN 7500 M5 x 20	
76	0.12.40.26	
77	5.08.10.05	
78	5.12.06.63	

(P)	(C)	(N)
77	5.08.10.05	
78	5.12.06.63	
79	5.18.17.38	
80	0.14.70.27	
81	0.12.07.06	
82	UNI 5721 M6	
83	UNI 1751 Ø 6	
84	5.13.07.74	
85	0.17.40.16	
86	0.59.06.34	
87	0.12.90.04	
88	UNI 5732 M6 x 20	
89	5.10.00.75	
90	5.10.00.74	
91	5.10.00.65	
92	5.10.00.64	
93	5.18.18.48	
94	0.60.06.07	
95	5.12.06.38	
96	0.59.06.24	
97	0.17.40.22	
98	5.13.09.32	
99	UNI 5732 M6 x 30	
100	5.18.18.65	
101	5.15.45.01	
102	5.87.08.43	
103		
104	5.85.00.08	
105	7.01.31.42	
106	0.81.60.08	
107	0.81.60.04	
108	5.85.01.11	
109	7.82.01.52	
110	5.18.28.57	
111	UNI 6954 P6 x 25	
112	UNI 6954 P7 x 16	
113	0.80.23.16	
114	7.21.30.16	
115	5.18.25.86	
116	UNI 5931 M5x25	
117	0.60.06.08	
118	5.18.20.06	
119	5.06.30.40	
120	UNI 5931 M5x18	
121	0.60.60.01	
122		
123	5.02.41.15	
124	5.85.01.12	
125	5.06.10.38	
126	7.80.18.56	
127	7.13.25.24	
128	7.13.25.23	
129	5.18.28.56	
130	0.32.05.25	
131	5.13.09.56	
132	5.17.10.91	
133	0.41.10.06	
134	0.41.06.09	
135	0.10.01.06	
136	0.12.01.06	
137	5.13.09.55	
138	5.13.04.92	
139	5.13.09.50	

NR. 1



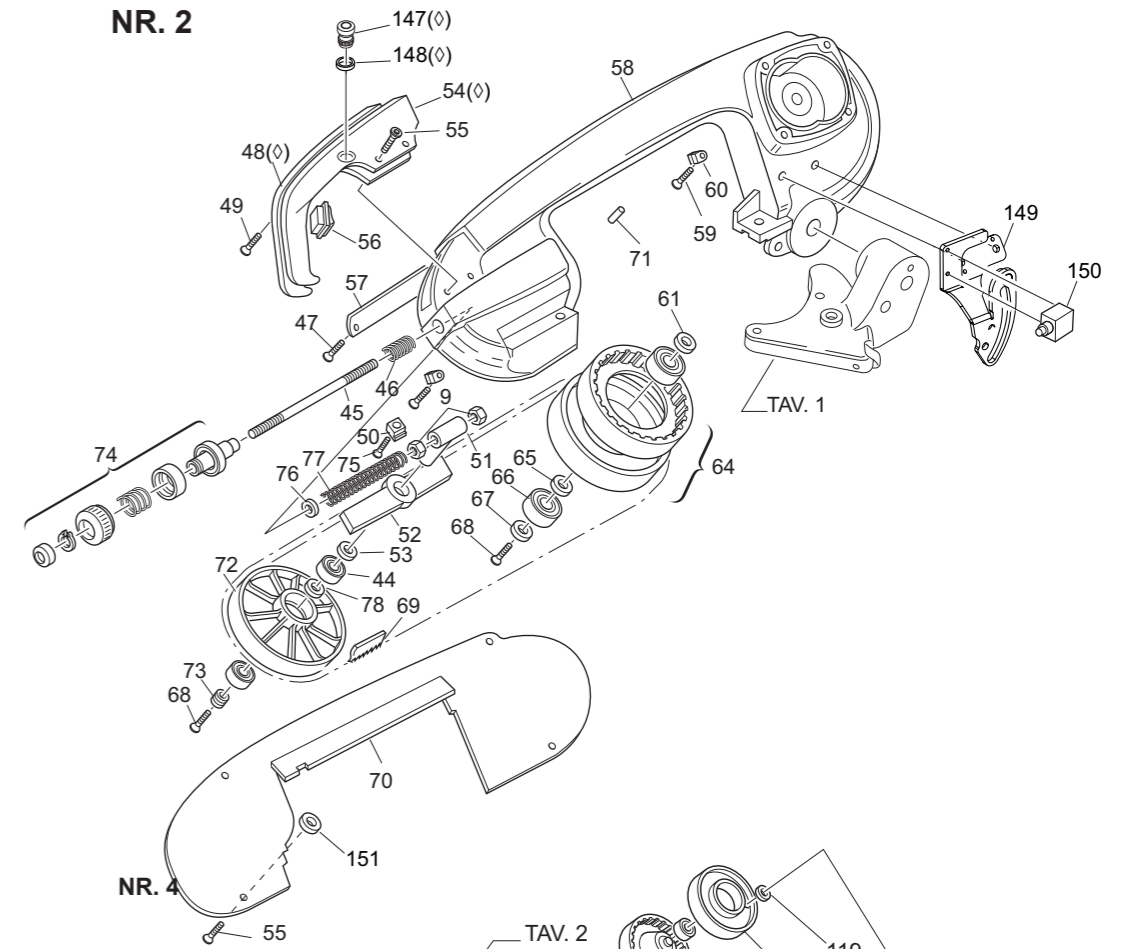
NR. 3



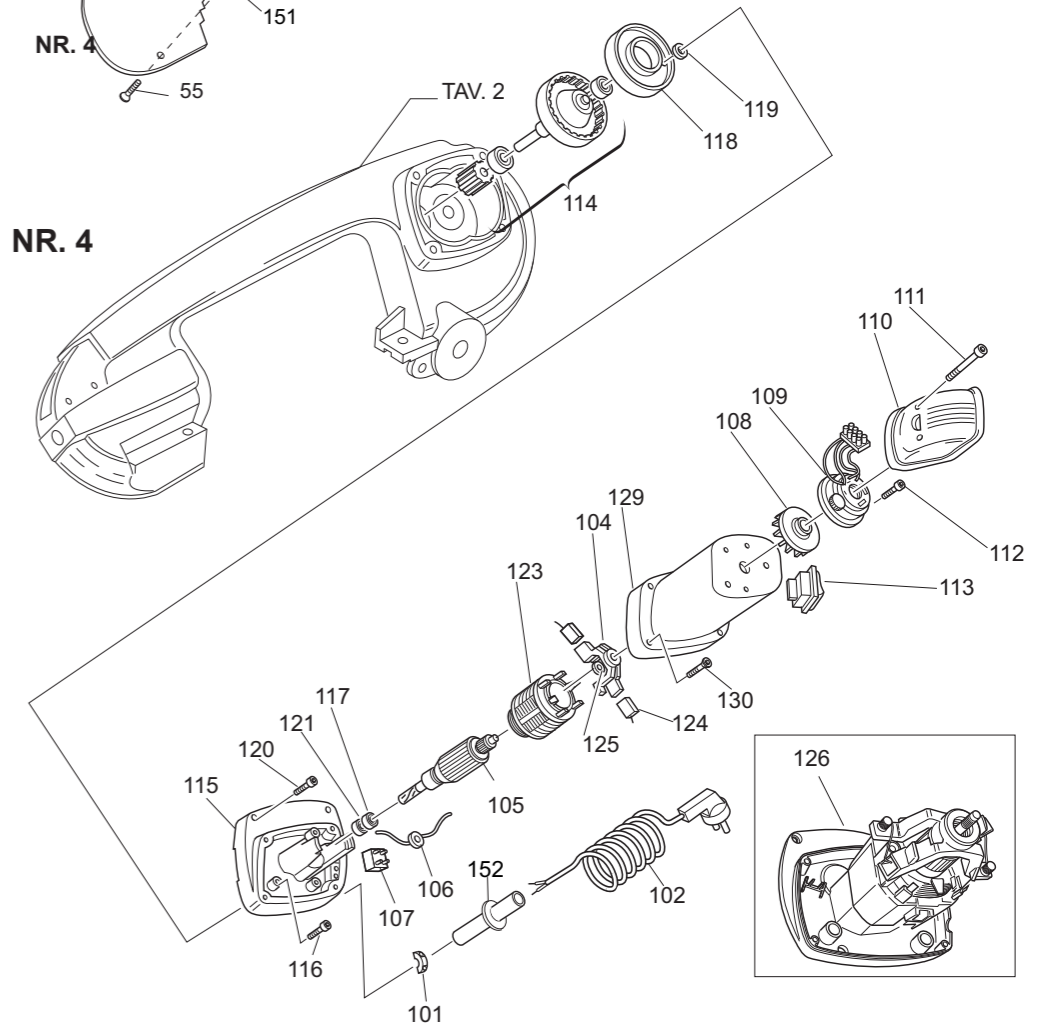
(P)	(C)	(N)
140	5.08.01.29	
141	5.17.10.90	
142	0.15.14.09	
144	5.18.18.61	
145	0.12.07.06	

(P)	(C)	(N)
146	0.40.06.01	
147	0.80.60.29	
148	5.12.40.91	
149	5.13.09.54	
150	0.80.12.11	

NR. 2



NR. 4



(P)	(C)	(N)
151	0.12.30.04	
152	5.18.10.04	
153	0.15.14.08	
(*)	7.13.36.85	
(o)	7.13.07.02	