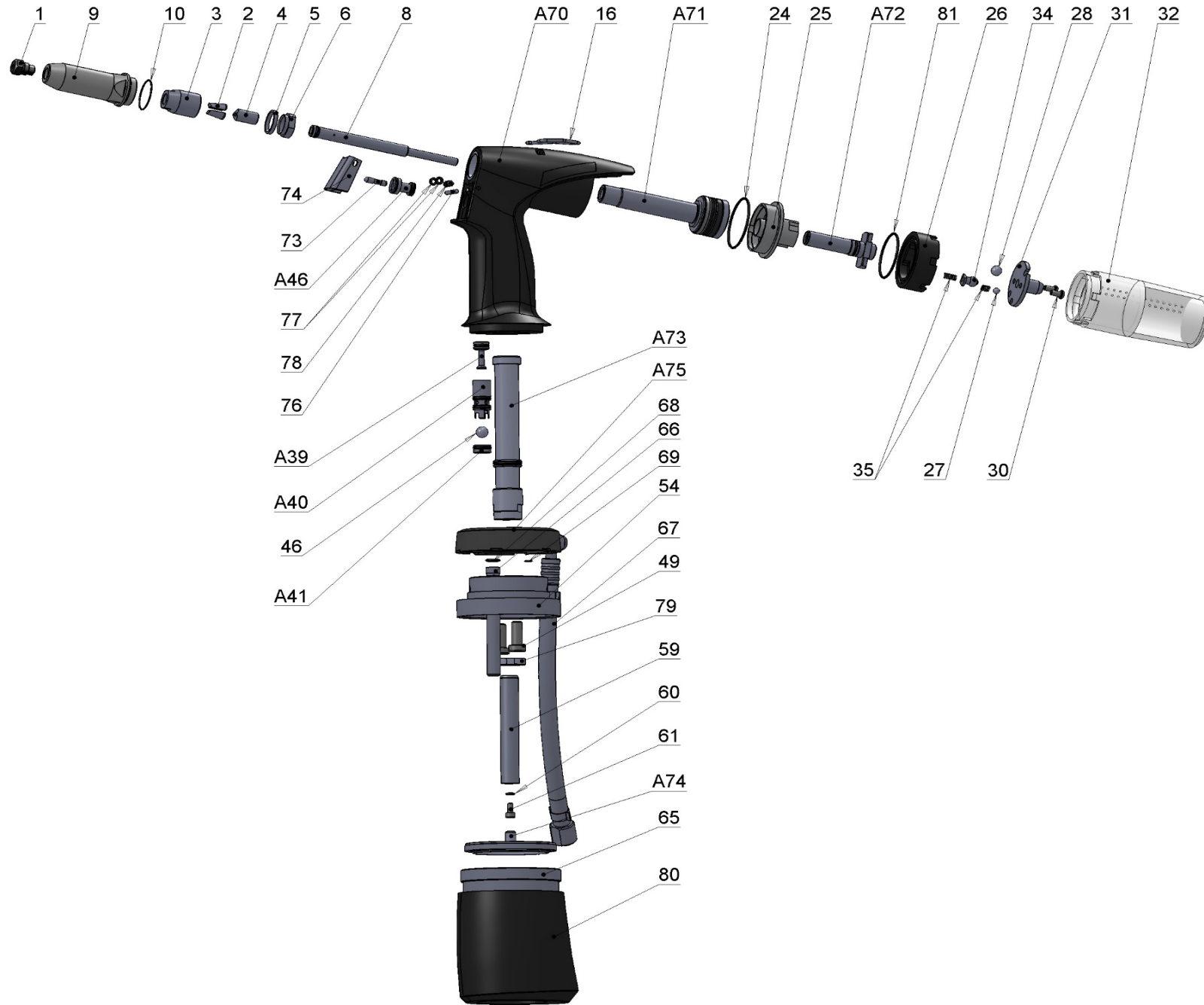


**AS 1 assembly**



**SPARE PART LIST: AS-1 Pneumatic tool for all standard rivets Ø2.4-5.0mm**

Position	Item code	Description	Quantity/tool	Net price 1 pce
1	Q-04D06400132	Mundstück 3.2	1	6.80
1	Q-04D06400140	Mundstück 4.0	1	6.80
1	Q-04D06400150	Mundstück 5.0	1	6.80
2	Q-04D06301412	Klemmbacken 3er Set	1	25.50
3	Q-04D1100103	Klemmhülse	1	24.20
4	Q-04D1100200	hinterer Klemmbachenhalter	1	8.65
5	Q-04D1100300	Abstreifring	1	9.30
6	Q-04D1100400	Nuss	1	12.35
8	Q-04S1100500	Rohrleitung - Absaugung	1	77.25
	801 Q-04S1100520	Rohrleitung - Absaugung	1	57.60
	802 Q-04N2103700710160	O - Ring 7,1/1,6 Sh 70	1	4.20
9	Q-04D1100600	Vordere Hülse	1	44.80
10	Q-04N2103702400150	O - Ring 24/1,5 Sh 70	1	4.20
A70	Q-04S1107700	Hydraulikkörper komplett	1	533.65
16	Q-04D1100800	Aufhänger	1	9.30
A71	Q-04S1100900	Hydraulikkolben komplett	1	448.95
	21 Q-04N2104001200250	O - Ring 12/2,5	1	4.20
	22 Q-04D1106200	Führungsband	1	4.20
	23 Q-04D1106600	Pneumatikdichtung 32x25x4,5	1	30.90
24	Q-04N2103703800200	O - Ring 38/2 Sh 70	1	4.20
25	Q-04D1101000	Hintere Verschraubung	1	123.60
26	Q-04D1101101	Ring mit Nuten	1	21.65
27	Q-04N3600000000001	Stahl Kugel ø 4,762	1	1.55
28	Q-04N3600000000002	Stahl Kugel ø 8	1	1.55
A72	Q-04S1101200	Bush complete	1	120.70
30	Q-04N1000738000408	Innensechskantschraube M4x8	2	3.10
31	Q-04D1101300	Abdeckung Dornbehälter	1	24.75
32	Q-04S1201402	Dornbehälter	1	48.30
34	Q-04D1101500	Kleiner Stift	1	24.75
35	Q-04D1101600	Feder	2	8.35
A73	Q-04S1107801	PP komplett einlegen	1	193.75
	39 Q-04N2103901500150	O - Ring 15/1,5 Sh 90	1	4.20
	40 Q-04S1101801	Insert PP	1	185.40
	41 Q-04N2104001800220	O - Ring 18/2,2	1	4.20
A39	Q-04S1101900	Ventilkolben komplett	1	28.95
A40	Q-04S1102000	Ventilkörper komplett	1	76.30
46	Q-04N2406696500090	Kunststoffkugel 9	1	4.20
A41	Q-04S1102100	Ventilboden	1	30.00
49	Q-04N1000798408200	Schraube M8x20 DIN 7984	2	8.35
A75	Q-04S1102302	Luftzufuhring komplett	1	43.15
	51 Q-04N2103706000200	O - Ring 60/2 Sh 70	1	4.20
	52 Q-04N2103706300200	O - Ring 63/2 Sh 70	1	4.20
	53 Q-04D1102302	Luftzufuhring - rot	1	34.80
67	Q-04S1103200	Luftkupplung	1	115.15
	A43 Q-04S1103210	Luftkupplungskörper komplett	1	68.85
	A44 Q-04S1103220	Drehteil der Luftkupplung.	1	46.20
	6705 Q-04N1400471000010	Sicherungsring 10	1	4.20
54	Q-04D1102403	Körper unten	1	139.05
59	Q-04D1102701	Hydropneumatischer Kolben	1	123.60
60	Q-04N2103900400150	O - Ring 4/1,5 Sh 90	1	4.20

Position	Item code	Description	Quantity/tool	Net price 1 pce
61	Q-04N1000091204080	Schraube M4x8 DIN 912	1	4.20
A74	Q-04S1102801	Pneumatikkolben komplett	1	154.50
	62 Q-04D1102801	Pneumatischer Kolben	1	123.60
	63 Q-04N2300007140000	Pneumatikdichtung 14	1	15.50
	64 Q-04D1106400	Pneumatikdichtung 70x60x4,5	1	15.45
65	Q-04D1103001	Pneumatischer Zylinder	1	46.35
66	Q-04D1103100	Rohr	1	77.25
68	Q-04N2103700700200	O - Ring 7/2 Sh 70	1	4.20
69	Q-04N2103700400150	O - Ring 4/1,5 Sh 70	1	4.20
A46	Q-04S1103300	Abzugskörper komplett	1	53.90
73	Q-04D1103400	Abzugskolben	1	24.75
74	Q-04D1103505	Auslöser - rot	1	18.55
76	Q-04D1103800	Feder	1	4.20
77	Q-04D1103900	Scheibe	2	4.20
78	Q-04N1500000010004	Druckfeder	1	8.35
79	Q-04D1103600	Mutter des Körpers	1	18.55
80	Q-04D1103700	Weiche Hülle	1	30.90
81	Q-04N2103703600200	O - Ring 36/2 Sh 70	1	4.20